

# 6kVA, 10kVA, 31.10kVA, 31.15kVA 31.20kVA

## ON-LINE

### KESİNTİSİZ GÜÇ KAYNAĞI



## KULLANIM KILAVUZU

#### **Bu Kullanım kılavuzunu muhafaza ediniz.**

Bu Kitap; POWERGUARD UQ11 serisi 6kVA / 10kVA, UQ31 serisi 10kVA / 15kVA / 20kVA On-Line cihazların kullanımı, bağlanması, bakımı ve akü bilgilerini içerir.

Üretici firmanın 3. kişilere haber vermeden, cihazın tasarımı ile ilgili geliştirme ve değişiklik yapma hakkı saklıdır.

**NOT:**Bakanlıkça tespit edilen kullanım ömrü (TRKGM-2001/7 sayılı tebliğ) 10 yıldır

## ÇİNDEKİLER

<b>1. Emniyet kuralları ve ikazlar .....</b>	<b>1</b>
1.1. Nakliye .....	1
1.2. Yerle tırma .....	1
1.3. Kurulum .....	1
1.4. Çalı tırma .....	2
1.5. Bakım, servis ve arıza .....	2
<b>2. Sık kullanılan ikaz sembolleri ve anlamları.....</b>	<b>4</b>
<b>3. Sunum .....</b>	<b>5</b>
3.1. Sistem ve Model tanıtımı .....	5
3.2. Ürün Özellikleri ve performans .....	6
<b>4. Ön panel .....</b>	<b>6</b>
<b>5. Kurulum.....</b>	<b>11</b>
5.1. Kutunun açılması ve cihaz kontrol .....	11
5.2. Giri / Çıkı bağlantıları ve toprak koruması.....	11
5.3. Harici akü bağlantısı bulunan KGK'lar için çalı tırma prosedürü .....	15
5.4. Paralel çalı tırma .....	16
<b>6. İşletim .....</b>	<b>18</b>
6.1. İşletme modu .....	18
6.2. Paralel çalı tırma .....	19
6.3. Standard modeller için akü yedekleme süresi.....	22
<b>7. Akü Bakım.....</b>	<b>23</b>
<b>8. Akü de i i mi ve imhasına ait notlar .....</b>	<b>24</b>
<b>9. Sorun Giderme .....</b>	<b>25</b>

<b>10. Tüm modeller için işletim .....</b>	<b>27</b>
10.1. Çıkı yok modu.....	28
10.2. Bypass modu.....	28
10.3. ebeke modu .....	29
10.4. Akü modu / Akü test modu .....	30
10.5. Paralel çalı ma modu .....	31
10.6. Uyarı modu .....	31
10.7. Hata modu .....	32
<b>11. LCD panel üzerinden ayar .....</b>	<b>33</b>
<b>12. Haberle me Portu.....</b>	<b>36</b>
12.1. RS232 Arabirimi .....	36
12.2. AS400 Arabirimi (Opsiyon) .....	36
<b>13. Tüm modeller için yazılım.....</b>	<b>37</b>
<b>Ek 1: LCD Display Çalı ma durumu, kod ve alarm uyarı tablosu. ....</b>	<b>38</b>
<b>Ek 2: Arka panel .....</b>	<b>39</b>

**Lütfen bu kullanım kılavuzu içerisindeki tüm uyarı ve kullanım talimatlarını dikkatlice okuyunuz ve kullanım kılavuzunu saklayınız. Kullanım ve güvenlik talimatlarını tam olarak okumadan cihazı çalı tırmayınız.**

## 1.1. Nakliye

- Cihazı orijinal ambalajı içerisinde taşıyınız.

## 1.2. Yerle tirme

- So uk bir ortamdan sıcak bir ortama geçi te KGK' da nemden dolayı yo unla ma olu abilir. KGK kurulmadan önce nem yo unla masının kuruması için bekletilmelidir. Bulundu u ortama uyum sa laması için en az 2 saat bekletilmelidir.
- KGK' yı suyun bulundu u bir ortama veya su sıçraması ya da dökülme tehlikesi bulunan herhangi bir ortama kurulmamalıdır.
- KGK' yı direkt güne lı lı alan veya uzun süre güne l altında kalan bir ortama kurmayın, a ırısı ısınma aküleri bozabilir.
- KGK' nın havalandırma fanlarını kapayacak ekilde arkasını herhangi bir engelle kapatılmamalıdır.

## 1.3. Kurulum

- KGK çıkı soketlerine güç kapasitesinin üzerinde cihaz ba lamayınız.
- KGK nın kablosunu üzerine basılamayacak ekilde yerle tiriniz.
- Saç kurutma makinesi gibi elektrikli ev aletlerini KGK çıkı ına ba lamayınız.
- KGK tecrübe gerektirmeden çalı tırılabilir ve kullanılabilir.

## 1. Emniyet Kuralları- kazlar

- Rahat ula labilir devre kesiciler binanın kablolama sistemine dahil edilmelidir ve bu system UPS'e yakın bir noktada olmalıdır..
- Bu sürekli elektr e ba lı kalacak bir cihazdır ve kalifiyeli personel tarafından kurulumu gerçekte tirikmelidir.

#### 1.4. Çalı tırma

- Normal çalı ma esnasında KGK'nın ebeke giri kablosunun ba lantısını kesmeyiniz. Bu hem KGK hem de yüklerin koruma topraklamasının iptal edilmesine sebep olur.
- KGK kendi özelli i nedeni ile dahili enerji kayna ına sahiptir. Bu nedenle KGK çıkı ı , ebeke kablosu KGK giri terminallerine ba lı olmasa dahi elektrik enerjisine sahip olabilir.
- KGK'yı komple kapatmak için ilk önce Açma/Kapama anahtarı yardımı ile kapatınız daha sonra KGK'nın beslendi i hattın sigortasını kapatınız.
- KGK içine sıvı ve/veya yabancı nesnelere girmesini engelleyiniz.

#### 1.5. Bakım, Servis ve arıza

- KGK hayati oranda tehlikeli gerilim içerir. Bakım ve onarım yetkili ki iler tarafından yapılmalıdır.
- **Dikkat** – elektrik ok riski mevcuttur! Cihaz ebekeden ayrılması dahi olsa aküler hala cihaz içinde ba lıdır ve çıkı prizlerinde enerji olu turabilir. Kaldırırken, ta ırken ya da herhangi bir servis onarım esnasında dikkatli olunuz.
- Servis ve Bakım öncesinde lütfen aküleri devre dı ı bırakınız ve BUS kondansatörleri gibi yüksek kapasiteli kondansatörlerde hayati oranda tehlikeli olacak Akım veya Gerilimin bulunmadı ından emin olunuz.
- Akülerin bakım ve gerekli ölçümleri sadece akü konusunda bilgi sahibi ve deneyimli servis personeli tarafından yapılabilir. Yetkisiz personel akü bakım veya ölçümü yapamaz. Yetkisiz personel akülerden uzak durmalıdır.
- **Dikkat** – elektrik ok riski mevcuttur! Akü devresi giri devresinden izole de ildir. Akü terminalleri ile topraklama arasında tehlikeli gerilim olu abilir, dokunmadan önce lütfen kontrol ediniz.

- Aküler, yüksek kısa devre akımına sahip olmaları nedeni ile elektrik oku olu turabilir. Lütfen a a ıdaki ekilde gerekli tedbirleri, ölçüm ya da de i tırme yapmadan önce alınız:
  - Saat, yüzük, bilezik gibi metal e yalarınızı çıkarınız.
  - zoleli el aletleri ile çalı ınız.
- Aküleri de i tirirken aynı kapasitede ve tipte aküler ile de i tiriniz. Farklı marka, model ya da kapasitede aküleri aynı gurup içerisinde kullanmayınız.
- Bozuk ya da bitmi olan aküleri yakmayın, patlamaya yol açabilir. Geriye dönü üm için akü üzerindeki talimata uyunuz.
- Hasar görmü aküleri açmayın, kaçak elektrolit deride ve gözlerde yaralanma ve sakatlanmalara yol açabilir. Zehirli olabilir.
- Lütfen sigortaları aynı tip ve de erde (amperajda) sigortalar ile de i tiriniz. Böylece yangın tehlikesi olu maz.
- KGK' ya zarar vermeyiniz.

## 2. Sık kullanılan ikaz sembolleri ve anlamları

Aşağıda listelenmiş işaretlerin tamamı ya da bir kısmı bu kullanım kitabında ya da başka bir uygulamada karşınıza çıkabilir. Lütfen gerekli dikkati göstererek işaretlerin anlamlarını öğreniniz.

Sembol	Anlamı
	Dikkat
	Tehlike! yüksek voltaj
	KGK'yı Açma anahtarı
	KGK'yı Kapama anahtarı
	KGK'yı Açma/Kapama anahtarı
	AC akım kaynağı
	DC akım kaynağı
	Koruma Toprağı
	Ses ikazını kesme
	Aırı yük göstergesi
	Akü kontrolü
	Geri dönüşüm
	KGK'yı temiz alanda muhafaza ediniz.

## 3. Sunum

### 3.1. Sistem ve Model tanımı

KGK'nız Çifte Çevrim teknolojisi kullanılarak üretilmiş bir kesintisiz güç kaynağıdır. Özellikle Windows, NT, Novell ve UNIX işletim sistemlerinin kullanıldığı yapılarında, çevre birimlerimde mükemmel koruma sağlar.

Çifte Çevrim prensibi hiçbir ebekesindeki gerilim bozulmalarını ve manyetik gürültüleri yok eder. Doğrudan AC giri voltajını DC voltaja çevirir. Bu DC voltaj aküleri şarj eder ve eviriciyi besler. Evirici gürültüden arınmış AC voltaj üreterek yükü besler.

Bu şekilde bilgisayarlar ve yan donanımları ebekeden bağımsız olarak beslenir. AC voltaj kesildiği zaman bakımsız akülerden voltaj sağlanarak yükler beslenmeye devam edilir.

Bu kullanım kitabı aşağıdaki listelenen Modelleri kapsar. Lütfen KGK'nın arkasındaki etiketine bakarak sizin istediğiniz model olduğunu kontrol ediniz.

Model No.	Tip
UQ11-6kVA	Standart
UQ11-10kVA	
UQ11-6kVA-S	Uzun akü yedekleme süreli
UQ11-10kVA-S	
UQ31-10kVA-S	
UQ31-15kVA-S	
UQ31-20kVA-S	

“S” Model: Uzun akü yedekleme süreli

## 3.2. Ürün özellikleri ve Performans

### 1) Genel Özellikler

Model	6kVA	6kVA-S	10kVA	10kVA-S	31 10kVA-S	31 15kVA-S	31 20kVA-S
Güç	6KVA/4.2KW		10KVA/7KW		10KVA/7KW	15KVA/10.5KW	20KVA/14KW
Frekans (Hz)	50/60		50/60		50/60	50/60	50/60
Giri	Gerilim	(176-276)VAC	(176-276)VAC		(304-478)VAC	(304-478)VAC	(304-478)VAC
	Akım	31A max.	50A max		50A max	75A max	100A max
Akü	Gerilim	240VDC	240VDC		240VDC	240VDC	240VDC
	Akım	24A max	40A max		40A max	60A max	80A max
Çıkı	Gerilim	220VAC	220VAC		220VAC	220VAC	220VAC
	Akım	27A	45A		45A	68A	91A
Boyutlar (GxDxY) mm	260x570x717		260x570x717		260x570x717	260x570x717	260x570x717
A ırlık (kg)	90	35	93	38	39	55	55

### 2) Elektriksel Performans

Giri			
Model	Gerilim	Frekans	Güç Faktörü
6kVA(S)/10kVA(S)	Tek-Faz	46-54Hz / 56-64Hz	>0.98 (Tam Yük)
31.10kVA-S/15kVA-S/20kVA-S	Üç-Faz	46-54Hz / 56-64Hz	>0.95 (Tam Yük)

Çıkı					
Gerilim Regülasyonu	Güç Faktörü	Frekans aralığı	Distorsyon	A ırın Yük Kapasitesi	Akım Krest Faktörü
±1%	0.7 lag	Senkron 46-54Hz/ 56-64Hz ebeke modu (AC mod) Akü modunda Normal Frekansın ±0.1%	THD<2% Tam Yük (Lineer Yük)	105%-130% Yük 10 saniye sonra by-pass hattına transfer edilir. >130% yük 1 saniye sonra by- pass hattına transfer edilir. Ve KGK çıkı ı 1 dakika sonra kapatılır.	3:1 maksimum

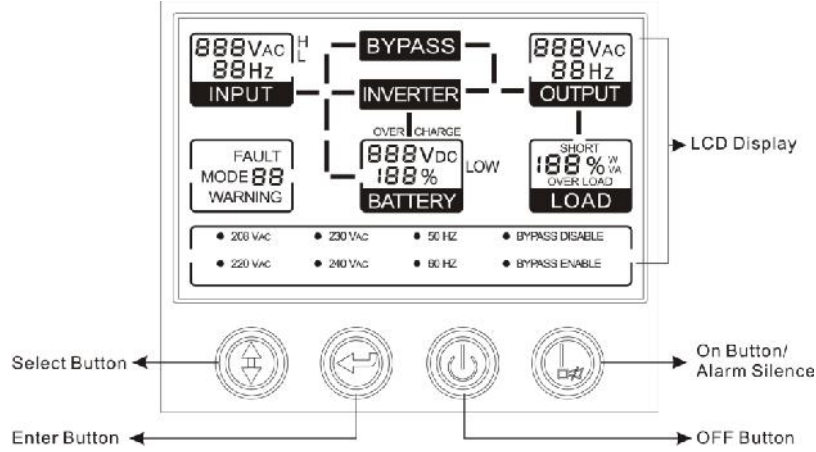
### 3) Çevre Ko ulları

Sıcaklık	Nem	Yükseklik	Depolama Sıcaklığı
0°C-40°C	<95%	<1000m	0°C-40°

Not: E er KGK **1000m**, den daha yüksek bir yerde çalı tırılacaksa. KGK çıkı güç kapasitesi a a ıdaki tabloda verilen oranlarda azalır. Dolayısı ile bu tip bir durumda, KGK çıkı ına ba lanacak yük miktarı a a ıdaki tabloya göre ayarlanmalıdır.

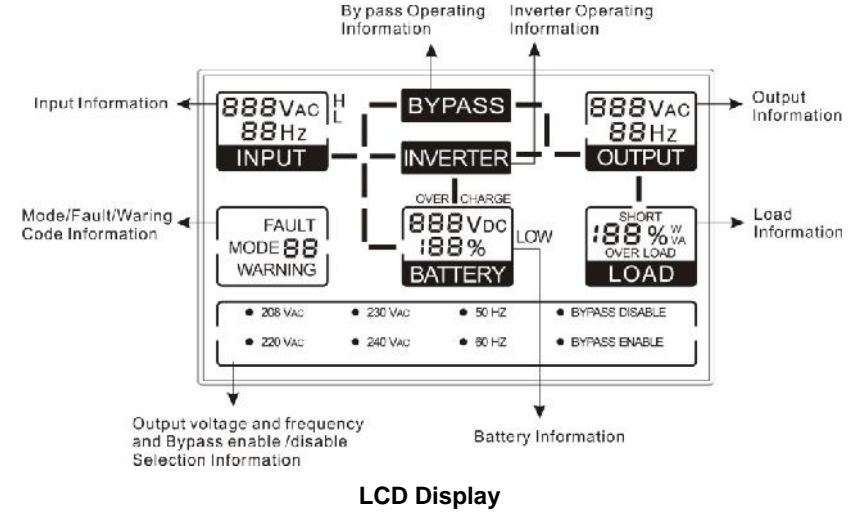
Yükseklik (M)	1000	1500	2000	2500	3000	3500	4000	4500	5000
Çıkı Gücü	100%	95%	91%	86%	82%	78%	74%	70%	67%

## 4. Ön Panel



Display Panel

Anahtar/Tu u	Fonksiyon
<b>AÇMA Tu u /Alarm susturma (On Button/ Alarm Silence)</b>	1. KGK'yı açar: "I" anahtarına basılarak KGK açılır. 2. Sesli Alarmı iptal eder ve açar Ses ikazı bu anahtara basılarak devreden çıkarılır/ alınır.
<b>Kapama Tu u (Off Button)</b>	ebeke normal durumda ise, kapama tu una "⏻" basıldı nda KGK bypass moduna geçer ve nverter kapanır. Bu durumda by-pass hattı kullanıma hazır halde ise çıkı terminalleri direkt ebeke tarafından beslenir.
<b>Seçme Tu u (Select Button)</b>	E er KGK by-pass modunda çalı ıyorsa, seçme tu u kullanılarak çıkı gerilim aralı ı, frekans aralı ı ve by-pass hattı kullanıma <b>hazır/hazır de il</b> olarak seçilebilir ve giri tu una basılarak devreye sokulur.
<b>Giri Tu u (Enter Button)</b>	E er KGK by-pass modunda çalı ıyorsa, seçme tu u kullanılarak çıkı gerilim aralı ı, frekans aralı ı ve by-pass hattı kullanıma <b>hazır/hazır de il</b> olarak seçilebilir ve giri tu una basılarak devreye sokulur.



LCD Display

Display	Fonksiyon
<b>Giri Bilgisi *</b>	
888VAC	Giri Gerilimini gösterir. ( 0 - 999Vac )
88Hz	Giri Frekansını gösterir.( 0 - 99Hz )
H	ebeke geriliminin, giri gerilim sınırlarının üzerinde oldu unu gösterir. Bu durumda KGK aküden çalı ır.
L	ebeke geriliminin, giri gerilim sınırlarının altında oldu unu gösterir. Bu durumda KGK aküden çalı ır.
<b>Çıkı Bilgisi</b>	
888VAC	Çıkı Gerilimini gösterir. ( 0 - 999Vac )
88Hz	Çıkı Frekansını gösterir.( 0 - 99Hz )
<b>Yük Bilgisi</b>	
188% <sup>W</sup> / <sub>VA</sub>	Yük miktarını ( Watt veya VA ) % olarak gösterir. Sadece max de er göstergede gösterilir. ( 0 - 199% )
SHORT	KGK çıkı nda kısa devre oldu unu gösterir. Bu durumda KGK kapanır.
OVER LOAD	KGK nın a ırı yüklendi ini gösterir.

Akü Bilgisi		
888 VDC	Akü Gerilimini gösterir.( 0 - 999Vdc )	
188 %	Akü kapasitesini % olarak gösterir.( 0 - 199%)	
OVER CHARGE	Akülerin a rı arj edildi ini gösterir. KGK akü arj modunu kapatır.	
LOW	Akülerin arj seviyesinin dü tü ünü gösterir. KGK kısa bir süre içerisinde kendini kapatır.	
Mode/Fault/Warning code Information		
FAULT MODE 88 WARNING	KGK nın çalı ma modunu gösterir. Çalı ma modu, Hata / Uyarı modu veya paralel UPS adedi göstergede verilir ve ayrıntılı hata kodu bir sonraki menüde gösterilir.	
Inverter operating Information		
INVERTER	nverterin çalı tı ını gösterir.	
Bypass operating Information		
BYPASS	Bypass hattının çalı tı ını gösterir.	
Çıkı Gerilim ve Frekans ile Bypass kullanıma hazır/hazır de il seçim bilgisi.		
208 VAC	230 VAC	KGK kapalı iken veya By-pass modunda çalı ıyorken 4 ayrı çıkı Gerilim de eri seçilebilir. Bunlardan aynı anda sadece biri aktive edilebilir.
220 VAC	240 VAC	
50 HZ		KGK kapalı iken veya By-pass modunda çalı ıyorken 2 ayrı çıkı Frekans de eri seçilebilir. Bunlardan aynı anda sadece biri aktive edilebilir.
60 HZ		
BYPASS DISABLE		Bypass hattı, KGK kapalı iken veya By-pass modunda çalı ıyorken disable veya enable edilebilir. Bunlardan sadece biri aynı anda aktif hale getirilebilir.
BYPASS ENABLE		

- **Not :** 3 faz giri 1 faz çıkı 10KS KGK için sadece C fazına ait bilgi gösterilir. 3 faz giri 1 faz çıkı 15KS/20KS KGK için sadece A fazına ait bilgi gösterilir.

## 5. Kurulum

Sistem sadece tecrübeli servis personeli tarafından ve güvenlik talimatlarına uyarak kurulabilir!

### 5.1. Kutunun açılması ve Cihazın Kontrolü

- 1) Cihaza ait kutuyu açınız ve içerisindekileri kontrol ediniz. Kutu içerisinde a a ıdaki ürünler bulunmalıdır.
  - KGK
  - Kullanım Kılavuzu
  - Haberle me Kablosu
  - Akü Kablosu ( sadece 6kVA-S/10kVAS/31 10kVAS modelleri için )
- 2) KGK'nın karton ambalajının hasar görüp görmedi ini kontrol ediniz. Herhangi bir hasar varsa nakliye irketini veya firmamızı haberdar ediniz. Ambalajı ileride nakliye veya servis amaçlı kullanım amacı ile lütfen saklayınız.

### 5.2. Giri / Çıkı ba lantıları ve Toprak koruması

#### 1. Kurulum için gerekli Notlar

- 1) KGK uygun olarak havalandırması yapılmı , su, patlayıcı madde, kir ve tozdan uzak bir yere yerle tirilmelidir.
- 2) KGK nın ön ve arka kısmında bulunan havalandırma panellerinin kapanmadı ndan emin olunmalıdır. KGK bu havalandırma panellerinin ön kısmı en az 0,5 metre bo ta kalacak ekilde yerle tirilmelidir.
- 3) Çevre sıcaklı ının dü ük oldu u ortamlarda KGK içerisinde yüksek oranda nem olu mu olabilir. Bu gibi durumlarda KGK kurulumunu yapmadan önce KGK nın tam olarak kurumu oldu undan emin olunmalıdır. Aksi takdirde hayati tehlike yaratabilecek elektrik okuna maruz kalınabilir.

## 2. Kurulum

Kurulum ve kablolama servis personeli tarafından yerel elektriksel standartlara uygun ve a ıdaki talimatlar do rultusunda yapılmalıdır.

Güvenli iniz için Kurulumu ba lamadan önce lütfen ebeke elektri ini ve S model KGK'lar için akü ba lantısını kesiniz.

- 1) KGK nın arka panelindeki terminal blo unu açınız ve ba lantı emasını inceleyiniz.
- 2) 6kVA (S) model KGK' nın Giri /Çıkı ba lantıları için, UL1015 10AWG(6mm<sup>2</sup>) kablo veya AWG standardına sahip e de er bir kablo kullanılması önerilir.
- 3) 10 kVA (S)/3T1 10 kVA S model KGK' nın Giri /Çıkı ba lantıları için, UL1015 8AWG(10mm<sup>2</sup>) kablo veya AWG standardına sahip e de er bir kablo kullanılması önerilir.
- 4) 31. 15 kVA S /20 kVA S model KGK' nın Giri /Çıkı ba lantıları için, UL1015 6AWG(25mm<sup>2</sup>) kablo veya AWG standardına sahip e de er bir kablo kullanılması önerilir.

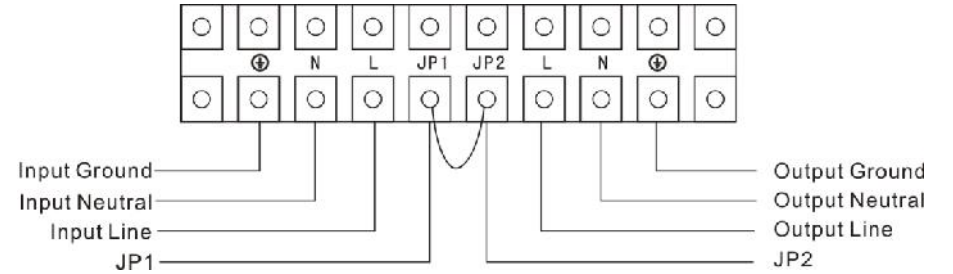
**Not:** Giri ebeke kayna ı olarak KGK nın giri güç kapasitesinin altında duvar prizi kullanmayınız. Aksi takdirde duvar prizi yanar ve yangın tehlikesi meydana gelebilir.

- 5) Giri /Çıkı kablolarını a ıda gösterilen ekilde uygun giri ve çıkı terminallerine ba layınız.

**Not:** Giri /Çıkı kablolarının uygun ekilde ve sa lam ba landı ndan emin olunuz.

- 6) Koruyucu topraklama kablosu elektri i harcayan cihaz ile topraklama kablosu arasındaki kablo ba lantısıdır. Koruyucu topraklama kablosunun çapı her bir model için en az yukarıda bahsedildi i ekilde olmalıdır ve ye il kablo ya da sarı eritli ye il kablo kullanılmalıdır.
- 7) Kurulumu tamamladıktan sonra kablo ba lantılarının uygun ekilde yapıldı ndan emin olunuz.
- 8) KGK çıkı da ıtım panosunda kaçak akım koruma rölesi kullanınız.
- 9) KGK ile yük ba lantısını yapmadan önce tüm yükleri kapatınız. Daha sonra yük ba lantısını yapınız ve yükleri devreye alınız.

- 10) KGK nın ebeke ba lantısı yapılmamı olsa dahi KGK çıkı nda elektrik enerjisi bulunabilir. Ayrıca KGK kapatılmı olsa dahi KGK içerisinde bulunan bazı parçalar halen elektrik enerjisi ta ıyor olabilir. KGK çıkı nı tam olarak kapatmak için Kapama tu una basınız ve ebeke ba lantısını kesiniz.
- 11) Kullanımdan önce akülerin en az 8 saat süre ile arj edilmesi tavsiye edilir. Ba lantının tamamlanmasından sonra giri anahtarını "ON" konumuna getiriniz. KGK aküleri otomatik olarak arj edecektir. KGK acil durumlarda arj edilmemi aküler ile de çalı tırılabilir. Ancak bu durumda akü yedekleme süresi beklenen de erden daha dü ük olacaktır.
- 12) E er KGK çıkı na Lazer yazıcı veya Monitör gibi endüktif yüklerin ba lanması gerekiyorsa, KGK güç kapasitesini belirlerken bu yüklerin kalkı anında çekecekleri demoraj akımları da göz önünde bulundurulmalıdır.



6 kVA (S)/10 kVA (S) model KGK için Giri ve Çıkı Terminal Blo u ba lantı eması

**Önemli Not:** E er KGK tek ünite olarak çalı ıyorsa JPI ve JP2 ba lantı terminaleri 10AWG(6mm<sup>2</sup>) kablo ile ba lanmalıdır. E er KGK Paralel modda çalı tırılacaksa JP1 ve JP2 ba lantısı ortadan kaldırılmalıdır.



### 5.3. Harici akü ba lantısı bulunan KGK'lar için Çalıştırma Prosedürü.

1. Harici akü grubunun DC Gerilimi 240VDC dir. Her bir akü grubu 20 adet akü ihtiva eder. Akü süresini uzatmak için birden fazla akü grubu kullanılabilir. Ancak bu durumda aynı DC Gerilime sahip ve aynı tipte akü kullanımına önemle dikkat edilmelidir.

2. 6 kVA S/10 kVA S/31.10 kVA S model KGK'larda akü ba lantı kablosunun bir ucu KGK'nın harici akü ba lantı konnektörüne takılır.

Kablonun di er ucu 3 ayrı tel olarak mevcut akü grubuna alt terminale ba lanır. 31.15KS/20K model KGK'ların akü ba lantısı için, UL1015

6AWG(25mm<sup>2</sup>) kablo veya AWG standardına sahip de er bir kablo kullanılmalıdır. Akü ba lantısına ait ba lantı prosedürü dikkatle ve eksiksiz uygulanmalıdır. Aksi takdirde hayati tehlikeye sahip elektriksel

**Önemli Not:** E er KGK tek ünite olarak çalışırsa JP1 ve JP2 ba lantı terminaleri 10AWG(6mm<sup>2</sup>) kablo ile ba lanmalıdır. E er KGK Paralel modda çalışırsa JP1 ve JP2 ba lantısı ortadan kaldırılmalıdır.

1) KGK ve Akü grubu arasında DC tip devre kesici kullanılmalıdır. Bu devre kesicisinin kapasitesi genel özellikler altında belirtilen de erden küçük olmamalıdır.

2) Akü devre kesicisini "OFF" konumuna getirin ve 20 adet aküyü seri olarak ba layın.

3) Harici akü kablosunu önce akü grubuna ba layınız. E er akü ba lantı kablosunu ilk olarak KGK'ya ba larsanız, hayati tehlikeye yol açabilecek elektriksel enerjiye maruz kalabilirsiniz. Akünün pozitif kutbunu 6kVA'lık KGK ya KIRMIZI kablo, paralel ba lı 10 kVA S/31.10 kVA model KGK ya ise mavi kahverengi kablo ile ba layınız. Akünün negatif kutbunu 6kVA'lık KGK ya siyah kablo, paralel ba lı 10 kVA S/31.10 kVA model KGK ya ise siyah beyaz kablo ile ba layınız. Ye il beyaz renkli kablo akü kabının toprak ba lantısı için kullanılır.

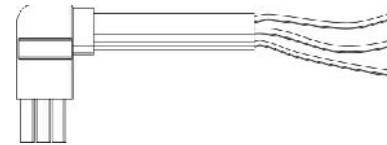
31.15/20 kVA S model KGK için Giri Çıkı terminal ba lantı eması takarak akü ba lantısını tamamlayınız. Bu a amada KGK çıkı na herhangi bir yük ba lamayınız. Öncelikle giri kablosunu KGK giri ne ba layınız. Akü devre kesicisini "ON" konumuna alınız. Giri devre kesicisini "ON" konumuna alınız. Bu durumda KGK akü grubunu arj etmeye ba lar.

**Önemli Not:** E er KGK tek ünite olarak çalışırsa JP1 ve JP2 ba lantı terminaleri 10AWG(6mm<sup>2</sup>) kablo ile ba lanmalıdır. E er KGK Paralel modda çalışırsa JP1 ve JP2 ba lantısı ortadan kaldırılmalıdır.

Akü grubunun pozitif terminali için Mavi & Kahverengi yada Kırmızı kablo

- ← Akü grubunun negatif terminali için Siyah & Beyaz yada Siyah kablo
- ← Akü kabının toprak koruması için Ye il Sarı kablo

Harici akü kablosunun KGK ba lantı fi i



## 5.4. Paralel Çalışma

### 1. Yedekleme ile ilgili kısa açıklama

N+X konfigürasyonu halen en güvenli güç kaynağı yapılandırmasıdır. N ihtiyaç duyulan minimum KGK sayısını temsil eder. X arıza durumunda yedek olarak kullanılacak ve yüklerin kesintisiz olarak beslenmesini sağlayacak KGK sayısını temsil eder. X rakamının artması sistemin güvenilirliğini artırır.

Maksimum 3 adet KGK Paralel / Yedekli olarak kullanılabilir.

### 2. Paralel Sistem Devreye Alma

- 1) Paralleleme kablosu olarak 15-pin'lik kablo kullanılır. Kablonun uzunluğu 3m den kısa olmalıdır.
- 2) Her bir KGK'nın girişi kablo bağlantısı, KGK'lar tek ünite olarak çalışacakları gibi düşünülerek yukarıda açıklanan şekilde yapılmalıdır.
- 3) Her bir KGK'nın çıkışı kablosunu, çıkışı devre kesici panosuna bağlayınız.
- 4) İlk olarak terminal bloğunda bulunan JP1 ve JP2 arasındaki bağlantıyı kaldırınız. Her bir KGK'ya ait çıkışı devre kesicisini tek bir ana devre kesicisine bağlayınız. Yük bağlantısını bu ana devre kesicisi üzerinden gerçekleştiriniz.

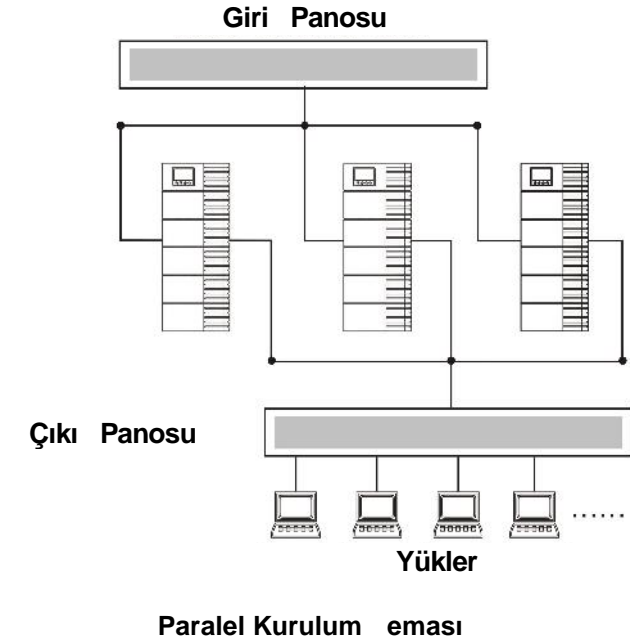
### ● Çıkışı kablolanması aşağıdaki şekilde yapılmalıdır.

- Paralel olarak çalıştırılan KGK'lar ile çıkışı devre kesicilerinin bulunduğu panel arasındaki mesafe 20 metreden az olmalıdır. KGK'lara ait giriş çıkışı kabloları arasındaki fark %20 den az olmalıdır.
- Paralel olarak çalıştırılan KGK'lar ile çıkışı devre kesicilerinin bulunduğu panel arasındaki mesafe 20 metreden uzun ise, KGK'lara ait giriş çıkışı kabloları arasındaki fark %10 dan az olmalıdır.

## 3. İşletim ve Bakım

- 1) Genel işletim için tek ünite işletim sistemine ait uygulamalara ait prosedür takip edilmelidir.
- 2) Bağlantı: KGK ebeke bağlantısı kullanılarak çalıştırıldıktan sonra düzenli olarak kendisini inverter moda transfer eder.
- 3) Kapatma: KGK inverter moda iken kapatıldıktan sonra, öncelikle kapatma işlemi tamamlanır ve her bir ünite kendisini by-pass moda transfer eder.

Önemi işletim almadan KGK'yı çalıştırmak mümkündür. Cihazı prosedüre uygun olarak çalıştırmak için Kullanım Kılavuzu dikkatle okunmalıdır.



## 6. İletim

### 6.1. İletme Modu

#### 1. KGK'nın ebeke bağlantısı kullanılarak çalıştırılması ( ebeke modu)

- 1) ebeke bağlantısının eksiksiz olarak yapıldığından emin olduktan sonra akü devre kesicisi "ON" konumuna alınır.( Bu adım sadece harici akü kullanılan model için geçerlidir. ). Daha sonra ebeke giri devre kesicisini "ON" konumuna alınız. Bu durumda FAN dönmeye ve KGK yükü by-pass hattı üzerinden beslemeye başlar. KGK by-pass modda çalışır. Bu çalıştırma moduna ait kod "01" dir.
- 2) KGK'yı açmak için ön panel üzerinde bulunan "ON" butonuna 1 saniye süre ile basınız. KGK bir defalık sesli uyarı verir.
- 3) Birkaç saniye sonra KGK inverter moda geçer. Bu moda ait kod "02" dir. ebeke istenilen sınırları aşıyor veya kesildiğinde KGK aküden çalışmaya başlayacaktır. Bu geçiş esnasında yükte herhangi bir kesinti meydana gelmez

#### 2. KGK'yı aküden çalıştırmak (Akü modu )

- 1) Akü devre kesicisinin " ON" konumunda olduğundan emin olunuz. ( Bu adım sadece harici akü kullanılan model için geçerlidir.)
- 2) "ON" butonuna 1 saniye süre ile basınız. KGK sesli uyarı verir ve açılır. Ancak bu konumda KGK çıkışı vermez. Bu çalıştırma moduna ait kod "00" dir.
- 3) Birkaç saniye sonra KGK akü çalıştırma moduna geçer. Bu moda ait kod "03" tür.

#### 3. ebeke bağlantısı mevcut halde KGK'nın kapatılması

- 1) KGK'yı kapatmak için ön panel üzerinde bulunan OFF butonuna 1 saniye süre ile basınız. KGK bir defalık sesli uyarı verir ve sistem by-pass moda transfer olur.
- 2) Yukarıdaki işlem tamamlandıktan sonra dahi KGK çıkışında elektrik akımı mevcuttur. KGK çıkışını kesmek için ebeke bağlantısını devre dışı bırakınız. Birkaç dakika sonra KGK ön paneli kapanır ve KGK çıkışındaki Gerilim kesilir.

#### 4. Akü çalıştırma modunda KGK'nın kapatılması ( Akü modu )

- 1) KGK'yı kapatmak için ön panel üzerinde bulunan OFF butonuna 1 saniye süre ile basınız. KGK bir defalık sesli uyarı verir.
- 2) KGK kapama işlemi başladıktan sonra ön panel kapanır ve KGK çıkışındaki Gerilim kesilir.

**Öneri:** KGK açılmadan önce tüm yükleri kapatınız. KGK inverter moda geçtikten sonra tüm yükleri teker teker devreye alınız. KGK kapatılmadan önce tüm yükleri kapatınız.

### 6.2. Paralel Çalıştırma

#### 1. Paralel KGK Bakım

Bu KGK paralel çalıştırma opsiyonuna sahiptir. Teki bir KGK ünitesini bir diğer KGK ünitesi ile Paralel çalıştırmak için aşağıdaki prosedürü takip ediniz. Eğer bir KGK'nın Paralel çalıştırma bir sistemden çıkarılması gerekiyorsa, lütfen aşağıdaki prosedürü takip ediniz.

#### 2. Yeni KGK ünitesinin ( Paralel Sisteme ) eklenmesi.

- 1) Yeni bir KGK ünitesi eklemeyen önce, giri ve çıkış kabloları, devre kesiciler ve haberleşme kablosu hazırlanmalıdır.
- 2) Yeni KGK'nın giri ve çıkış devre kesicilerini OFF konumuna getiriniz. Giri , Çıkış ve Akü kablo bağlantılarını yapınız. JP1 ve JP2 terminaleri arasındaki bağlantıyı kaldırınız.
- 3) Halen çalışmakta olan diğer KGK'yı kapatınız. Tüm çalışmakta olan KGK'ları by-pass a transfer ettikten sonra her bir KGK'nın bakım bypass anahtarını "KGK" konumundan "BPS" konumuna alınız ve KGK'ların giri devre kesicilerini OFF konumuna getiriniz.
- 4) Eğer mevcut çalıştırma KGK sistemi tek ünite olarak çalışıyorsa. Bu durumda JP1 ve JP2 bağlantısı terminal bloğu üzerinde kaldırılmalıdır.
- 5) Yeni KGK'nın Paralel bağlantı portu üzerindeki kapağı kaldırınız. Paralleleme kablosunu KGK üzerindeki port üzerine takınız ve vidalarını sıkınız. Paralel port kapağını tekrar yerine takınız.
- 6) Yeni KGK'nın bakım kapağını çıkarınız ve bakım bypass anahtarını "KGK" konumundan "BPS" konumuna alınız.

- 7) Akü devre kesicisini ve harici giri devre kesicisini ON konumuna getiriniz. Yeni ba lanan KGK ile paralel sistemin çıkı gerilimleri arasındaki farkı ölçünüz. Bu fark 1V dan dü ük ise çıkı kablo ba lantısını yapınız. Bu fark 1V dan yüksek ise kablolamayı tekrar kontrol ediniz.
  - 8) Bypass bakımına transfer edilen KGK üzerindeki paralelleme portunun kapa ını açınız ve paralel kablosunun ucunu paralel kitin slot unun içine yerle tiriniz ve konnektörü ba layınız. Daha sonar paralel portun kapa ını tekrar kapayınız.
  - 9) Tüm KGK'ların giri devre kesicilerini kaptınız. ( yeni KGK dahil) Tüm KGK'lar by-pass moda transfer edildikten sonra bakım kapa ını tekrar kapatınız.
  - 10) Tüm KGK'ları açınız ve her bir KGK nın aynı anda nverter moda geçti ini ön panellerinden kontrol ediniz. Her bir KGK nın JP1 ve JP2 terminallerindeki Gerilimi ölçünüz. Gerilim farkı 1V dan yüksek ise çıkı terminal blo u kapatılamaz.
  - 11) Her bir KGK nın JP2 terminal gerilimini ölçünüz. Bu de er 5V dan az olmalıdır. (Genellikle 2V). E er bu de er 5V dan yüksek ise paralelleme kablosu tekrar gözden geçirilmeli veya yeni KGK tekrardan regüle edilmelidir.
  - 12) Tüm KGK'lar bypass moda transfer edildikten sonra bakım kapa ını kaldırınız ve bakım anahtarını "BPS" konumundan "UPS" konumuna getiriniz. Daha sonra bakım kapa ını tekrar yerine yerle tiriniz.
  - 13) Paralel çalı mayı kontrol etmek için KGK'ları nverter moda alınız.
- Not:** E er KGK nın çalı masında anormal bir durum gözlenirse. KGK yı tek ünitenin devreden çıkarılması prensiplerine göre devreden çıkarınız.

### 3. Tek KGK'nın Paralel sistemden çıkarılması.

- 1) Bir veya iki KGK nın Paralel sistemden çıkarılması gerekti inde "OFF" butonuna basarak KGK'ları kapatınız.
- 2) Devreden çıkarılacak olan KGK nın Giri -Çıkı devre kesicisi, harici ebeke giri devre kesicisi ve akü devre kesicisini kapatınız.
- 3) Di er KGK'ların OFF butonuna basınız. Di er tüm KGK'lar by-pass moda transfer edildikten sonra bakım kapa ını açınız ve bakım anahtarını "KGK" konumundan "BPS" konumuna alınız ve her bir KGK nın giri devre kesicisini OFF konuma getiriniz.

- 4) Bir KGK yı devreden çıkardı ınızda sistemde kalan di er KGK tek ünite olarak çalı acaksa, Bu KGK ya ait JP1 ve JP2 terminalleri kısa devre edilmelidir.
- 5) Tüm KGK'ların ön panelleri kapandı ında Paralelleme portu üzerindeki bakım kapa ını açınız ve paralelleme kablosunu çıkarınız. Kapa ı tekrar yerine takınız.
- 6) Paralelleme portu üzerindeki bakım kapa ını açınız ve paralelleme kablosunu çıkarınız. Kapa ı tekrar yerine takınız.
- 7) Geri kalan tün KGK'ların giri devre kesicilerini kapatınız. Tüm KGK'lar by-pass moda transfer olduktan sonra bakım anahtarını "BPS" konumundan "KGK" konumuna alınız. Bakım kapa ını tekrar yerine takınız. Daha sonra tüm KGK'ları nverter moda alarak Paralel çalı mayı kontrol ediniz.
- 8) E er devreden çıkarılan KGK tek modül olarak kullanılacaksa JP1 ve JP2 terminalleri tekrardan kısa devre edilmelidir.

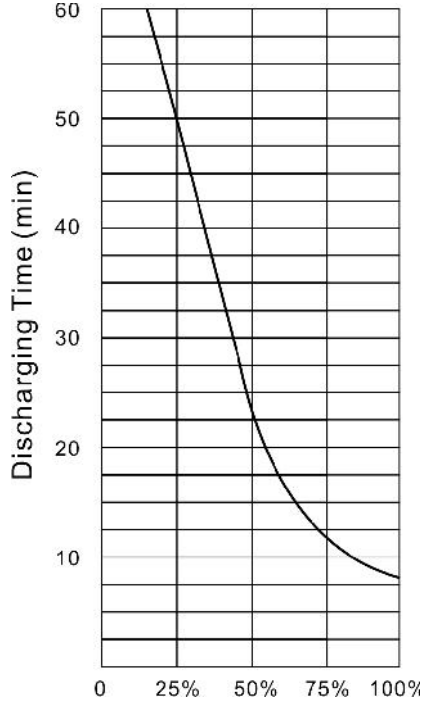
### Tümle ik sistem ( Paralel Sisteme dahil olan tüm KGK'lar ) uyarıları;

- 1) KGK tümle ik sistemi ( Paralel sisteme dahil olan tüm KGK'lar ) inverter modda çalı tı ında, tüm KGK'ların bakım anahtarlarının aynı konumda oldu una dikkat edilmelidir. Tüm KGK bakım anahtarları "KGK" yada "BPS" konumda olmalıdır.
- 2) Tümle ik KGK grubu nverter moda geçmeden önce açıldı ında çıkı anahtarı "OFF" konumunda olmalıdır.
- 3) Tümle ik KGK grubu nverter modda çalı tı ında hiçbir KGK nın bakım anahtarını kullanmayınız.

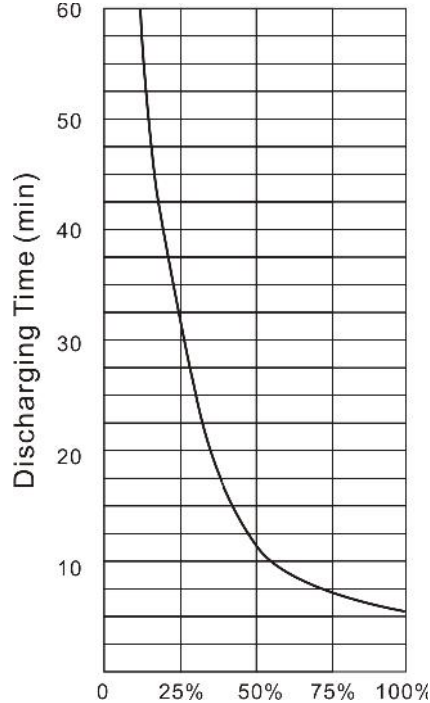
### 6.3. Standard modeller için akü yedekleme süresi

Harici akü kullanılması durumunda akü yedekleme süresi harici akü grubunun kapasitesine ve yük yüzdesine bağlıdır.

Standard modellerde ise akü yedekleme süresi modele ve yük yüzdesine bağlı olarak değerlendirilebilir. Lütfen aşağıdaki tabloları inceleyiniz.



**Yük Seviyesi**  
**6 kVA Akü Yedekleme süresi**



**Yük Seviyesi**  
**10kVA Akü Yedekleme süresi**

## 7. Akü Bakım

- Bu model KGK'lar çok düşük seviyelerde bakıma ihtiyaç duymaktadırlar. Standart olarak kullanılan aküler Valf Regüleli Kurun Asit kuru tip bakımsız akülerdir. Bu tip aküler bakım gerektirmez. Akülerin düzenli olarak şarj edilmesi ve klima taze ortamlarda kullanılması akülerin ömür beklentisinin eksiksiz olarak kullanılmasını sağlar. KGK'nın tebeke bağlantısı yapıldığı andan itibaren KGK açık veya kapalı konumda olsun, aküler şarj edilmeye başlar. Bu durumda alarm şarj ve de şarj koruması devrededir.
- KGK uzun süre kullanılmayacaksa, aküler her 4-6 aylık periyotlarda şarj edilmelidir.
- Sıcak bölgelerden aküler her 2 ayda bir de şarj ve tekrar şarj edilmelidir. Standart şarj süresi minimum 12 saat olmalıdır.
- Normal koşullar altında akülerin ömür beklentisi 3-5 yıldır. Eğer akülerin bulunduğu ortam klima taze edilmemiş ve aküleri aşındırıcı dış etkenlere maruz bırakan bir özelliğe sahip ise, daha kısa sürede aküleri yenileri ile değiştirmek gerekir. Akü değişimi eğitimli teknik servis personeli tarafından yapılmalıdır.
- Aküler aynı sayıda ve aynı tip yeni aküler ile değiştirilmelidir.
- Aküleri kısmi olarak değiştirmeyiniz. Tüm aküler aynı anda ve akü değişim prosedürüne uygun olarak değiştirilmelidir.
- Normal koşullarda aküler her 4-6 aylık periyotlarda şarj edilmelidir. Akü şarjı akülerin tam olarak boşalması ve KGK'nın bu sebeple kapanmasının ardından yapılmalıdır. Standart şarj süresi minimum 12 saat olmalıdır.

## 8. Akü de i imi ve imhasına ait notlar.

- 1) Akü de i imi yapmadan önce Bilezik, Saat, Yüzük vb iletken özelli e sahip metal e yalarınızı çıkarınız.
- 2) Akü kablolarının çıkarılması için orijinal aparat ve servis aleti kullanınız. Aksi takdirde de i im sırasında meydana gelebilecek kısa devre, kıvılcım vb nedenlerden hayati tehlike ve yangın tehlikesi meydana gelebilir.
- 3) Aküleri imha etmek için ate e atmayınız. Bu durum akülerin patlamasına yol açar.
- 4) Aküleri açmayınız. Aküler deri ve göz için son derece zararlı elektrolit içermektedirler.
- 5) Akülerin Negatif ve Pozitif uçlarını kısa devre etmeyiniz. Aksi takdirde kısa devre sonucu elektriksel ok ve yangın tehlikesi meydana gelir.
- 6) Akülere dokunmadan önce akülerin çıkı ında gerilim olmadı ından emin olunuz. Akü devresi giri gerilim devresinden izole edilmemi tir. Akü terminalleri ile toprak arasında hayati tehlikeye yol açabilecek Gerilim mevcut olabilir.
- 7) Giri devre kesicisi açık olsa dahi KGK içerisindeki komponentler akülere ba lı durumdadır. Bu nedenle bu komponentler halen enerji ta ımaktadırlar. Bu nedenle akü bakımı ve de i imi yapmadan önce akü devre kesicisi OFF konumuna getirilmeli ve aküler arasındaki ba lantı kabloları çıkarılmalıdır.
- 8) Aküler hayati tehlikeye yol açabilecek Gerilim ve Akım ihtiva etmektedirler. Bu nedenle akü bakımı ve akü de i imi yetkili teknik servis personeli tarafında yapılmalıdır. Akü bakım ve de i imi yetkisiz ki iler tarafından yapılmamalıdır.

## 9. Sorun Giderme

Problem	Olası Sebep	Çözüm
Hata kodu "08" sürekli sesli uyarı	KGK a ırı ısınma sebebi ile hata moduna geçmi tir.	KGK nın a ırı yüklenmedi inden ve havalandırma fanlarının tıkanmadı ından emin olunuz. KGK yı tekrar açmadan önce 10 dakika kadar so umasını bekleyiniz. Hata tekrarlanırsa lütfen teknik servis ile temasa geçiniz.
Hata kodu "09" sürekli sesli uyarı	KGK çıkı ı kısa devre	Tüm yükleri çıkarınız. KGK yı kapatınız. KGK yı tekrar açmadan önce ba lı bulunan yüklerde bir problem olmadı ından veya KGK ya ait dahili bir problem olmadı ından emin olunuz. Hata tekrarlanırsa lütfen servis merkezi ile temasa geçiniz.
Hata kodu "05" ya da "09" sürekli sesli uyarı	KGK dahili hata nedeniyle hata moduna transfer edilmi tir.	Lütfen satıcınız veya servis merkezi ile temasa geçiniz.
Hata kodu "03" KGK akü moduna geçer.	ebeke Gerilim veya Frekans de erleri KGK nın giri tolerans de erleri dı ında.	KGK akü modunda çalı maya ba lar. Üzerinde çalı tı ınız dosyaları kaybetmemek için kaydediniz. Lütfen ebeke Gerilim ve Frekans de erlerinin KGK nın giri tolerans sınırları içerisinde oldu undan emin olunuz.
Hata kodu "07" sürekli sesli uyarı	KGK a ırı yüklenmi veya ba lı bulunan yüklerde hata.	Tüm yükleri kontrol ediniz ve kritik önemde olmayanları devre dı ı bırakınız. Yük miktarını tekrar hesap ediniz ve KGK çıkı ına ba lı yükleri azaltınız.
Hata kodu "23" saniye de bir sesli uyarı.	KGK nın akü arj ünitesi arızalı	Lütfen satıcınızla veya servis merkezi ile temas kurunuz.

Problem	Olası Sebep	Çözüm
Hata kodu "11" sürekli sesli uyarı	Akü arj seviyesi düşük veya akü bağlantılı değil	Aküleri kontrol ediniz. Aküler hasar görmüş ise aküleri hemen değiştiriniz. Akü devre kesicisinin "ON" konumunda olduğundan emin olunuz.
ebeke durumu normal. Ancak KGK ebeke çalışmaya moduna geçmiyor.	Bakım anahtarı arızalı	Lütfen satıcınız veya servis merkezi ile temasa geçiniz.
Akü devre arızalı durumda. Akü yedekleme süresi nominal değer altında.	Aküler tam arızalı değil.	KGK'yı ebekeye bağlantılı tutarak akülerin en az 10 saat arj edilmesini sağlayınız.
	KGK aşırı yüklenmiş durumda	Yükleri kontrol ediniz kritik durumda olmayan yükleri devreden bırakınız.
	Akü ömrü tamamlanmış.	Aküleri değiştirilmesi için servis merkezi ile temasa kurunuz.
ON butonuna basılmasına rağmen KGK açılmıyor.	ON butonuna çok kısa sürede basılmış olabilir.	Lütfen ON butonuna 1 saniye süre ile basılı tutunuz.
	KGK ya akü bağlantılamamış olabilir veya akü arj seviyesi çok düşüktür.	Aküleri kontrol ediniz ve yeniden arj ediniz.
	KGK arızalıdır.	Lütfen servis merkezi ile temasa geçiniz.

Servis merkezi ile temasa geçtiğinizde lütfen aşağıdaki bilgileri iletiniz.

- KGK ya ait Model No. ve seri numarası.
- Problemin meydana geldiği tarihi
- Problemin tanımı ( LCD display mesajı, hata kodu, alarm mesajı, ebeke koşulları ve yük durumu ). Eğer KGK'nız harici akü grubu kullanıyorsa lütfen aküler hakkında da bilgi veriniz.

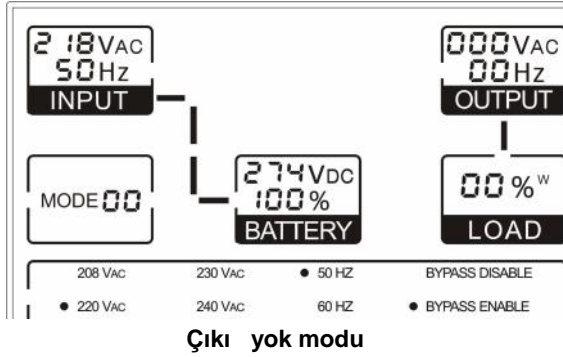
## 10. Tüm modeller için i letim

LCD panelde her bir çalışmaya moduna ait de i ik kodlar görüntülenir.

Çalışma modu	Kod	Çalışma Modu	Kod
<b>Çalışma Modu Kod Tablosu</b>			
Çıkış yok	00	Akü mod	03
Bypass mod	01	Akü test mod	04
ebeke mod	02		
<b>Uyarı Kod Tablosu</b>			
ID Kayıp	21	Akü arjı yetersiz	23
Fan Hatası	22	Giriş Sigortası açık	24
<b>Hata Kod Tablosu</b>			
Bus Hatası	05	Bypass STS Kısa Devre	13
inverter Hatası	06	Akü SCR Kısa Devre	14
Aşırı yük	07	Paralel letim Hatası	15
Aşırı Isı	08	Akım paylaşılmıyor	16
inverter Kısa Devre	09	Hata modeli	17
letim Hatası	10	SCI RX Hatası	18
Akü Açık	11	Negatif Çıkış Güç Hatası	20
inverter Röle Kısa Devre	12		

## 10.1. Çıkı yok modu

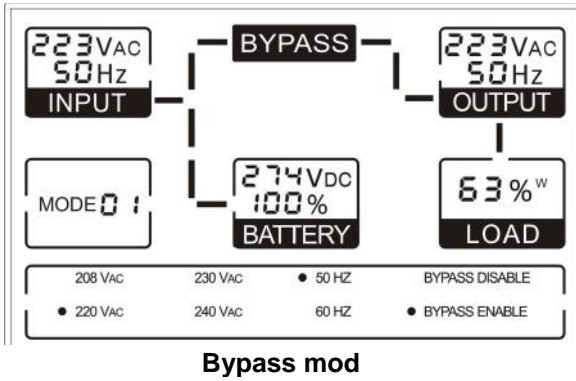
Çıkı yok modda LCD panel görünümü aşağıdaki gibidir. ebeke bilgisi, akü, KGK çıkışı ve yük durumu görüntülenir. Çalışma moduna ait kod numarası "00" dir.



Bu modda KGK'nın çıkışı yoktur.

## 10.2. Bypass modu

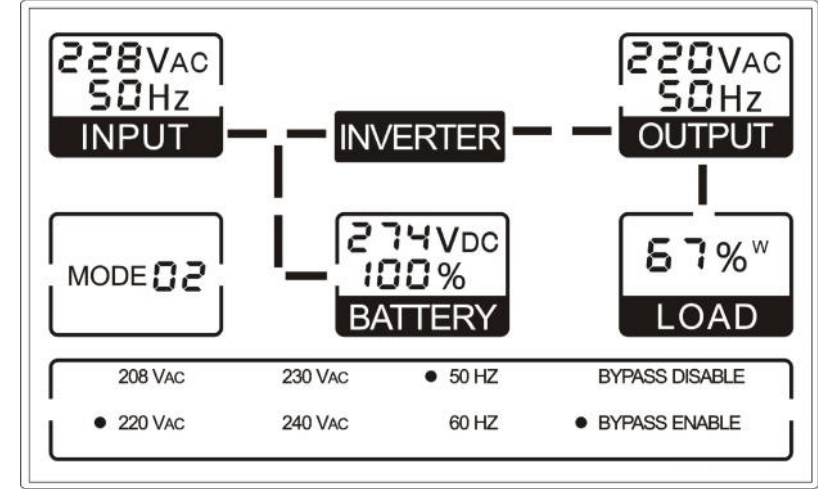
Bypass çalışırken LCD panelin durumu aşağıdaki diyagramda gösterilmiştir. Bu durumda ebeke, akü, KGK çıkışı ve yük ile ilgili bilgiler LCD panelde gösterilebilir. KGK'nın By-pass çalışırken modu kod numarası "01" dir. LCD panelde gösterilen bypass bloğu, KGK'nın bypass hattının aktif gösterir. Bypass çalışırken modunda KGK her 2 dakikada bir sesli uyarı mesajı verir.



KGK bypass modunda çalışırken akü yedekleme fonksiyonu bulunmamaktadır. Yük harici bir filtre üzerinde direkt ebeke enerjisi kullanılarak beslenir.

## 10.3. ebeke modu

ebeke çalışırken LCD panel aşağıdaki şekilde görünür. Bu durumda ebeke, akü, KGK çıkışı ve yük ile ilgili bilgiler LCD panelde gösterilebilir. Inverter bloğu, KGK'nın inverter modülünün çalıştığını gösterir. KGK'nın çalışırken moduna ait bilgi kodu "02" dir.



Eğer KGK çıkışı ağır yüklenmeye maruz kalırsa, yük yüzdesi LCD panelde gösterilir ve 2 saniyede bir sesli uyarı alarmı verilir. Bu durumda gereksiz yükler, KGK normal çıkış gücü kapasitesinin 90%'nün altına düşecek şekilde devre dışı bırakılmalıdır.

**Not: Jeneratör bağlantısı için aşağıdaki adımları takip ediniz :**

Jeneratörünüzü aktif konuma getirin ve Jeneratör çıkış gücünün stabil hale gelmesini bekleyin. ( KGK'nızın yüksüz halde olduğundan emin olun. )

KGK'nızı normal çalıştırma prosedürüne uygun olarak çalıştırın.

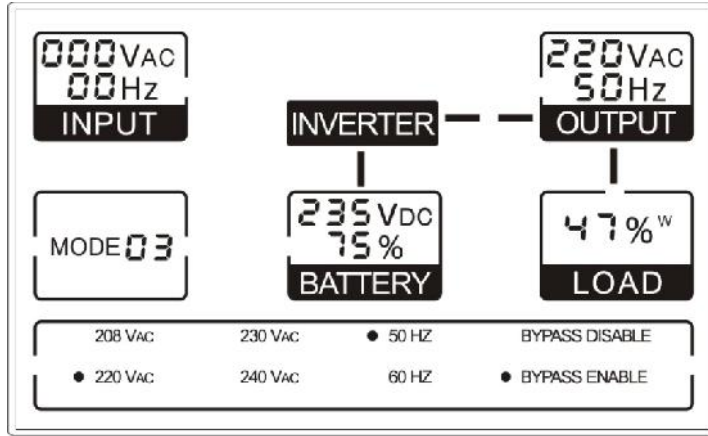
KGK çalışmaya başladıktan sonra yükleri birer birer bağlayabilirsiniz. Jeneratör güç kapasitesi KGK kapasitesinin en az 2 katı olmalıdır.



#### 10.4. Akü modu / Akü Test modu

Aküden çalışması esnasında LCD panelin durumu aşağıdaki diyagramda gösterilmiştir. Bu durumda ebeke, akü, KGK çıkışı ve yük ile ilgili bilgiler LCD panelde gösterilebilir. Inverter bloğu, KGK'nın inverter modülünün çalıştığını gösterir.

- 1) KGK aküden çalışmaya başladığı zaman sesli uyarı sistemi her 4 saniyede bir kullanıcıyı uyarır. Eğer ön paneldeki ON butonuna 1 saniye süre ile basılı tutulursa sesli uyarı devre dışı kalır (sesiz mod). ON anahtarına bir kez daha basılı tutulduğunda sesli uyarı sistemi tekrar devreye girer.
- 2) Eğer KGK girişi gerilim değerinin kabul edilen sınırların üzerine çıkması sonucunda aküden çalışmaya durumuna geçmesiyle "H" alarm sembolü LCD panelde gösterilir. Eğer KGK girişi gerilim değerinin kabul edilen sınırların altına inmesi sonucunda aküden çalışmaya durumuna geçmesiyle "L" alarm sembolü LCD panelde gösterilir. Eğer KGK ebekenin tamamen kesilmesi sonucunda aküden çalışmaya geçmesiyle. Bu durumda H ve L uyarı sembolleri birlikte gösterilir. Ancak Gerilim ve Frekans değerleri 0 (sıfır) olarak verilir.



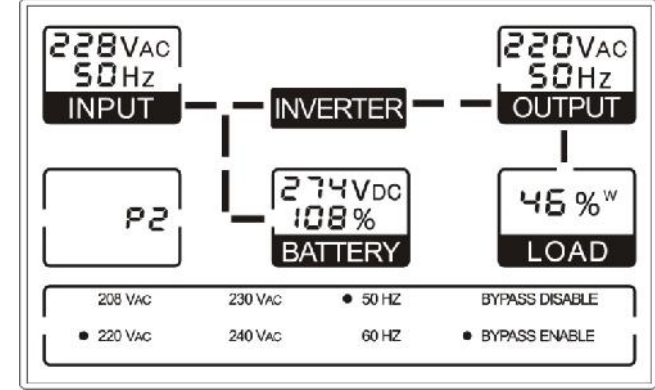
Akü Modu

Akü test modu esnasındaki LCD panel göstergeleri aküden çalışmaya modu ile aynıdır. Ancak test esnasında ebeke gerilimi KGK sınırlarının altına inmedikçe veya üstüne çıkmadıkça H ve L sembolleri gösterilmez. KGK'nın aküden çalışmaya modu kod numarası 03 tür. Akü test kod numarası ise 04 olarak belirlenmiştir.

#### 10.5. Paralel çalıştırma modu

Eğer KGK'lar Paralel olarak çalışıyorsa, LCD panelde Paralel olarak çalıştırılan KGK'ların sayısı gösterilir.

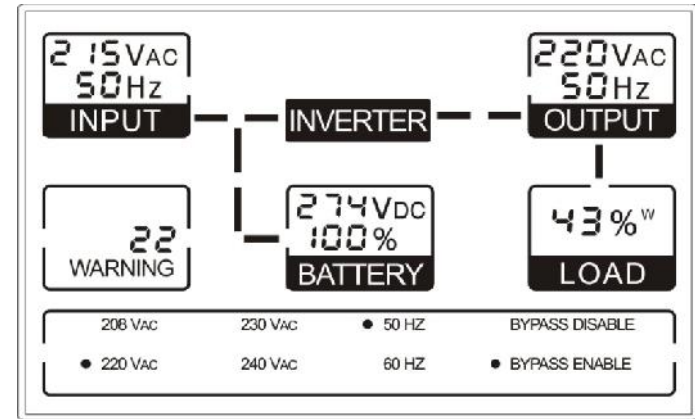
Paralel çalıştırma modunda LCD display aşağıdaki gibidir. KGK paralel çalıştırma modunda ise bilgi kodu "Pn" olarak verilir. "P" sembolünün anlamı KGK'nın paralel modda çalıştığını gösterir. "n" sembolü ise paralel çalıştırılan KGK sayısını gösterir.



Paralel Mod

#### 10.6. Uyarı modu

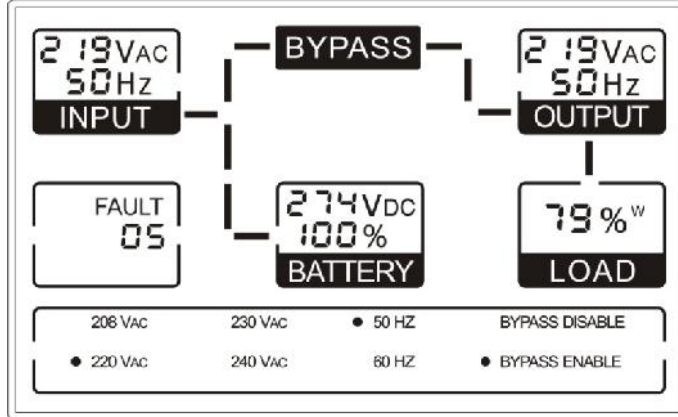
LCD panel uyarı durumunda aşağıdaki şekilde görünür. Bu durumda ebeke, akü, KGK çıkışı ve yük ile ilgili bilgiler LCD panelde gösterilebilir. "MODE" amblemi gözükmez. Onun yerine "WARNING" amblemi LCD panel üzerinde görünür.



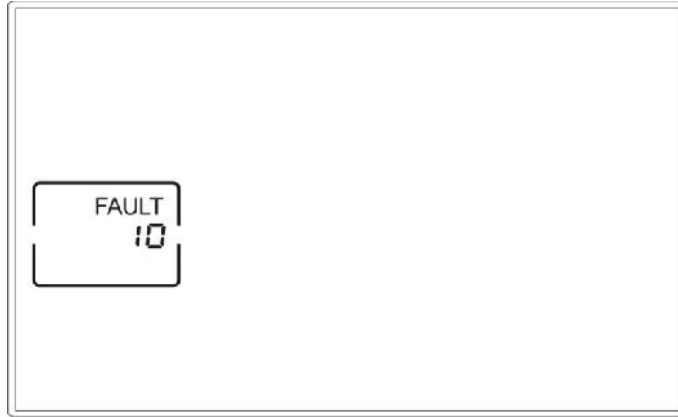
Uyarı mod (Fan Hatası)

## 10.7. Hata modu

LCD panel hata durumunda aşağıdaki şekilde görünür. Bu durumda ebeke, akü, KGK çıkışı ve yük ile ilgili bilgiler LCD panelde gösterilebilir. "MODE" amblemi gözükmez. Onun yerine "FAULT" amblemi LCD panel üzerinde görünür.



Not: Eğer kod no "10" ise bu KGK da dahili haberleşme hatası olduğunu gösterir. Bu durumda LCD panelde aşağıdaki şekilde verildiği gibi, hata kod numarasının haricinde hiçbir sembol gösterilmez.



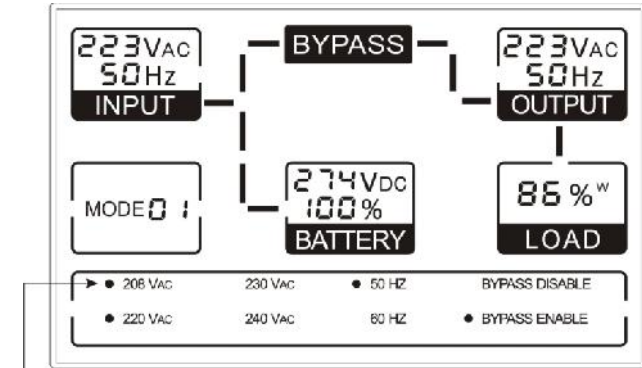
## 11. LCD panel üzerinden ayar

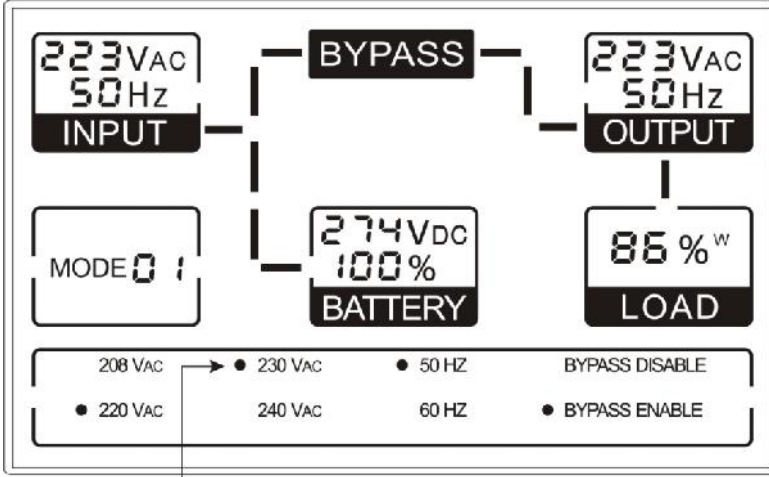
Çıkış Gerilimi ve Frekansı ile Bypass hattının durumu direkt olarak LCD panel üzerinden ayarlanabilir. KGK çıkış Gerilimi 208V, 220V, 230V veya 240V olarak ayarlanabilir. KGK çıkış Frekansı 50Hz veya 60Hz olarak ayarlanabilir. By-pass hattı kullanıma hazır / kullanıma hazır değil olarak ayarlanabilir. Ancak tüm bu ayarlamalar, KGK bypass modunda veya KGK çıkışı yok modunda olduğu zaman yapılabilir.

Bypass veya KGK çıkışı yok modunda, LCD panel üzerindeki seçme tuşuna 1 saniye süre ile basılı tutunuz. Yanıp sönen siyah nokta 208V sembolünün önünde gözükür. Eğer seçme tuşuna tekrar ve sürekli basılı tutulursa yanıp sönen siyah nokta sırasıyla "220V", "230V", "240V", "50Hz", "60Hz", "Bypass Disable", "Bypass Enable" sembolleri önüne doğru kayar. Bu sırada giriş tuşuna 1 saniye süre ile basılı tutulduğunda, yanıp sönen siyah nokta sabit hale geçer ve KGK çıkış gerilimi, frekansı yada bypass hattının kullanıma hazır / kullanıma hazır değil durumu ayarlanmıştır olur. Eğer Seçme ve Giriş tuşlarına 10 saniye süre ile hiç basılmazsa yanıp sönen siyah nokta kaybolur. Bu durumda herhangi bir ayar yapılmamıştır olur.

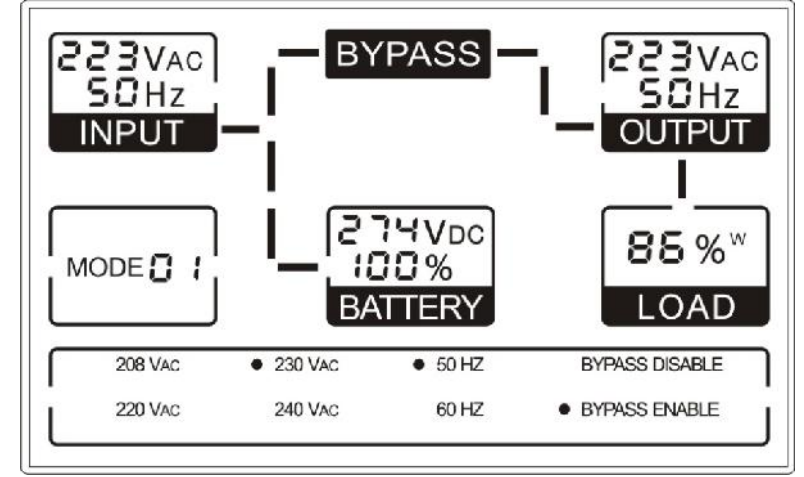
Sadece Çıkış Gerilimi her zaman "208V", "220V", "230V", "240V" değerlerine ayarlanabilir. Sadece bir tek Frekans değeri ("50Hz" veya "60Hz") set edilebilir. Çıkış Gerilim ve Frekansına ait değerler, LCD panel üzerindeki istenen değerler seçilip KGK'nın "ON" butonuna basılarak açılmasının ardından değiştirilebilir. LCD panel üzerinde bulunan "Bypass Enable" modunun seçilmesinden birkaç saniye sonra KGK bypass moda geçer. "Bypass Disable" modunun seçilmesinden birkaç saniye sonra KGK çıkışı kesilir.

- Aşağıdaki örnekte çıkış geriliminin 220VAC den 230VAC ye ayarlanması gösterilmektedir.

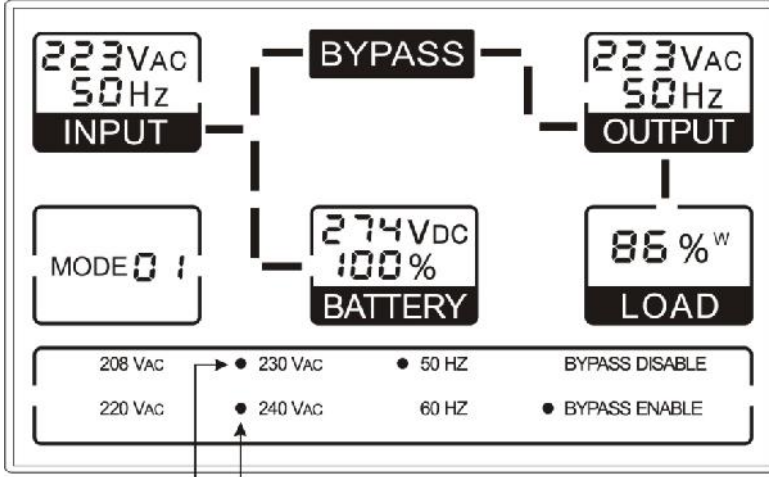




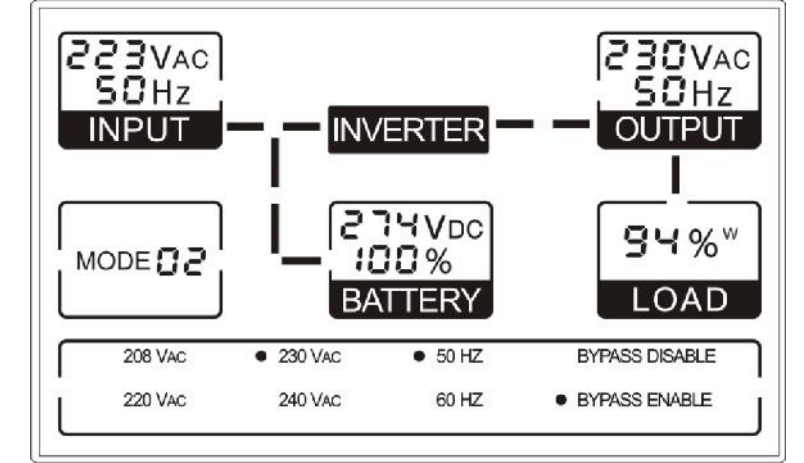
**ADIM 2:** Siyah noktayı seçerek 230VAC ibaresi önüne taşınır.



**ADIM 4:** KGC'nin açılmasının ardından çıkış gerilimi 230Vac olarak ayarlanmıştır ve KGC bypass moda geçer.



**ADIM 3:** "Enter" butonuna basıldı. "230Vac" ibaresinin önündeki siyah noktanın yanıp sönmeye başlaması ve yanıp sönen siyah nokta "240Vac" ibaresinin önüne kayar.



**ADIM 5:** KGC açıldıktan sonra çıkış gerilimi 230VAC olur.

## 12. Haberleşme Portu

### 12.1. RS232 Arabirimi

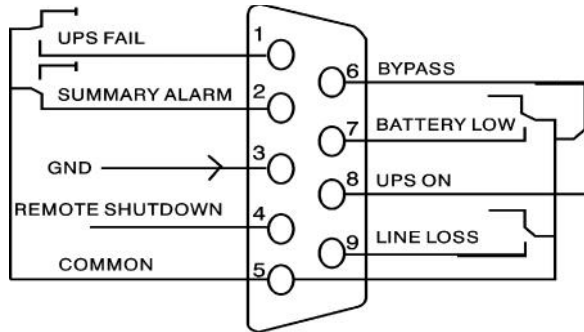
DB-9 konektör bağlantı diyagramı aşağıda verilmiştir.

Pin #	Açıklama	Giri /Çıkı
2	TXD	Çıkı
3	RXD	Giri
5	GND	Giri

### 12.2. AS400 Arabirimi (Opsiyon)

Yukarıda bahsedilen haberleşme protokolü yanı sıra, bu KGK' lar AS400 iletişim protokolüne uygun AS400 opsiyonel kartına da sahiptirler. Detaylar için lütfen satıcınız ile temasa geçiniz. Aşağıdaki pin konfigürasyonu AS40 kartı üzerindeki DB-9 bağlantısına aittir.

Pin #	Açıklama	I/O	Pin#	Açıklama	I/O
1	KGK Hatası	Çıkı	6	Bypass	Çıkı
2	Alarm Özeti	Çıkı	7	Akü Düşük	Çıkı
3	Toprak	Giri	8	KGK ON	Çıkı
4	Uzaktan Kapama	Giri	9	Hat Yok	Çıkı
5	Common	Giri			

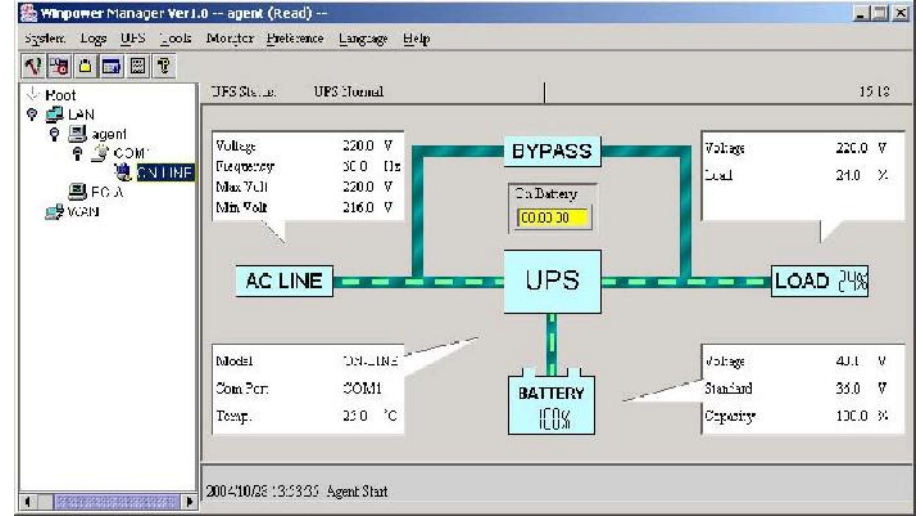


AS400 kartına ait DB-9 arabirimi iletişim protokolü

## 13. Tüm modeller için yazılım

WinPower yazılımı tüm modeller için ücretsiz olarak download edilebilir.

WinPower KGK için geliştirilmiş bir izleme ve kontrol programıdır. Bu program arıza esnasında KGK'nızın bilgisayarınızı düzgün bir şekilde çalıştırmasını sağlar. Ayrıca bu yazılım sayesinde kullanıcılar bir veya aynı LAN üzerindeki birden fazla sayıdaki bilgisayarı izleme ve kontrol etme imkanına sahip olurlar.



Kurulum:

1. <http://www.ups-software-download.com/winpower.htm> Web sitesine gidiniz.
2. Uygun iletişim sistemini seçin ve yönergeleri takip ederek programı download ediniz.
3. Gerekli tüm dosyaları Internet den download ettikten sonra aşağıdaki seri numarasını girerek programın kurulumunu tamamlayınız.

Seri No: 511C1-01220-0100-478DF2A.

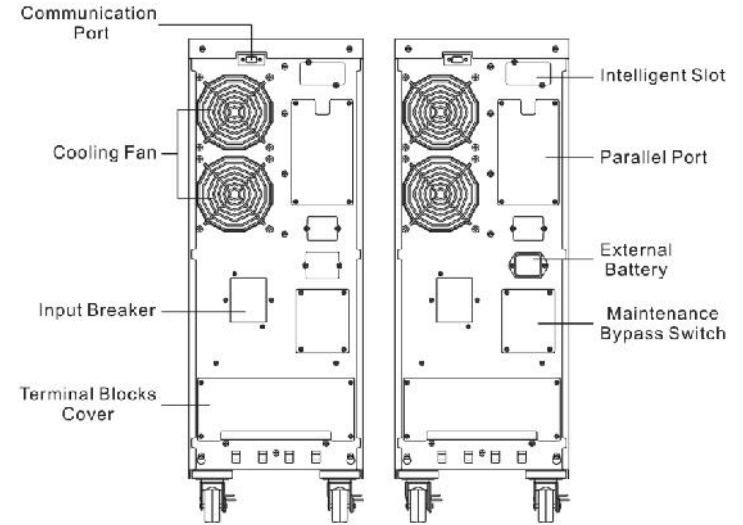
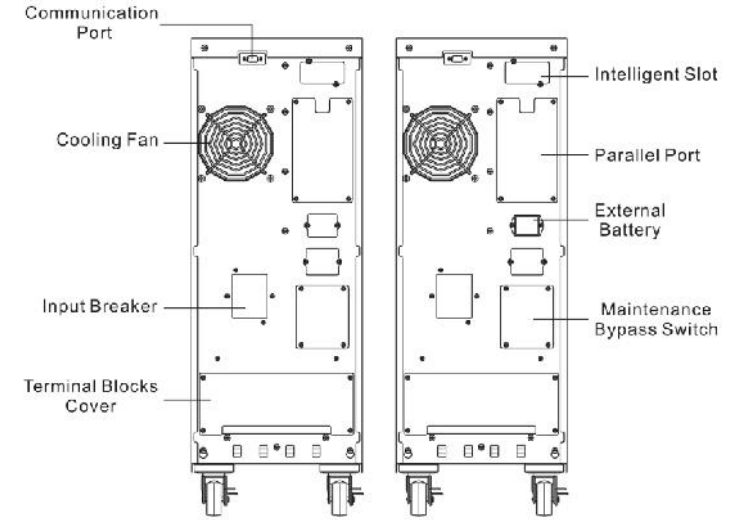
Kurulumu tamamladıktan sonra bilgisayarınızı açıp kapatın. WinPower yazılımını yeşil renkli bir fiş simgesi ile bilgisayar ekranınızın alt kısmında belirtecektir.

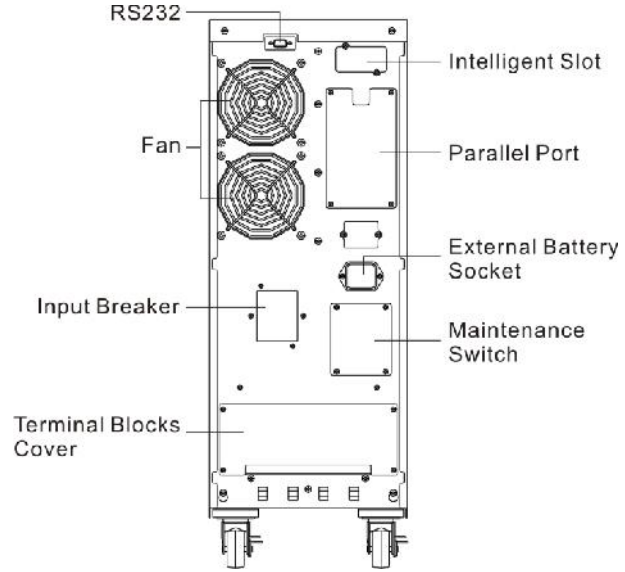
**Ek 1: LCD Display Çalışma Durumu, kod ve alarm uyarı tablosu.**

No.	Çalışma Durumu	LCD Kod Display	Uyarı Alarmı
1	Çıkı Yok	00	Hiçbir uyarı alarmı yok
2	Bypass mod	01	2 dakikada bir sesli uyarı.
3	ebeke Çalışma modu	02	Hiçbir uyarı alarmı yok
4	Akü mode	akü kapasitesi 0~20%	Her saniye sesli uyarı
		akü kapasitesi 21%~100%	Her 4 saniyede bir sesli uyarı
5	Akü Test mod	04	Hiçbir uyarı alarmı yok
6	Bypass modda A ırı yüklenme	01	Her saniyede iki sesli uyarı.
7	ebeke modda a ırı yüklenme	02	Her saniyede iki sesli uyarı.
8	Akü modda a ırı yüklenme, Erken uyarı	03	Her saniyede iki sesli uyarı.
9	BUS Gerilimi sıradı	05	Sürekli sesli uyarı
10	inverterde sıradı	06	Sürekli sesli uyarı
11	A ırı yüklenme nedeniyle KGK çıkı ı kapandı	07	Sürekli sesli uyarı
12	A ırı Isınma	08	Sürekli sesli uyarı
13	KGK çıkı ı kısa devre	09	Sürekli sesli uyarı
14	Haberle me hatası	10	Sürekli sesli uyarı
15	inverter Röle hatası	12	Sürekli sesli uyarı
16	Akü SCR hatası	14	Sürekli sesli uyarı
17	Paralel çalış ma hatası	15	Sürekli sesli uyarı
18	Fan hatası	22	Her saniye sesli uyarı
19	arj ve akü hatası	23	Her saniye sesli uyarı

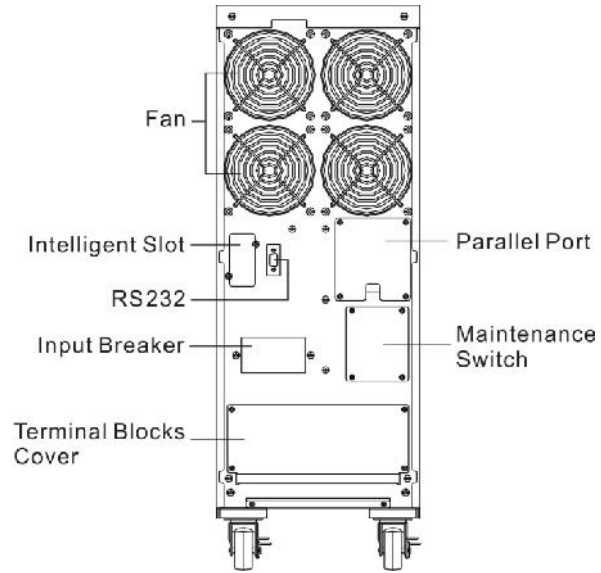
10 kVA Arka Panel

10 kVA S Arka Panel





**31.10 kVA S Arka Panel**



**31.15KS/20 kVA S Arka Panel**

**THALATÇI FİRMANIN :**



**ÜN VANI** : 2MDI T.C.LTD. T.

**MERKEZ ADRES** : çerenköy Mah. Çankırı sk.No:1/1 Ata ehir / STANBUL

**TELEFON/ FAKS** : 0216 574 1 574 (Pbx), 0216 574 71 14

**H ZMET KAPSAMI** : TS 12643/Nisan 2010 Yetkili Servisler Kesintisiz Güç Kaynakları için kurallar standardına uygun merkez yetkili servisi.